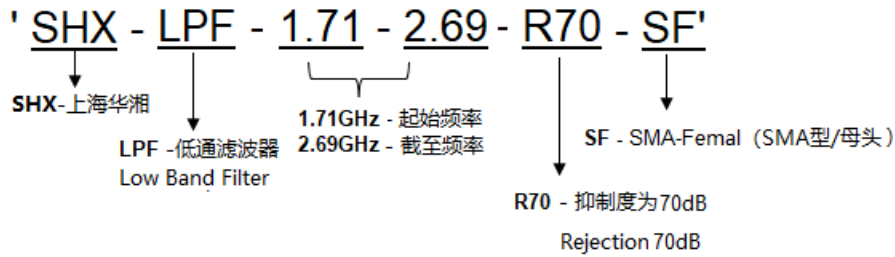


型号 SHX-LPF-1.71-2.69-R70-SF (原 SHX-LPF-1.71-2.69-70S)

低通滤波器，英文为 LPF(Low Pass filter)，是容许低于截止频率的信号通过，但高于截止频率的信号不能通过的电子滤波装置。

此款产品 1.71 与 2.69GHz 为通带，3.42-8GHz 为阻带,同时阻带的抑制度在 70dB 以上，其在信号处理起到重要作用使所需的信号平滑。

华湘此款低通滤波器广泛应用于 5G 通信系统以及信号处理系统中、无线发电机、网络、音箱分配其中等。
型号命名规则:



产品特性

- 阻带带宽为 4580MHz
- 70dB 的高抑制
- 可根据客户要求设计适用环境
- 符合 RoHS2.0

机械性能

连接器	SMA-F
表面处理	Pantone 419C 黑
温度范围	0 - +85℃
外型尺寸 (mm)	≤200*60*30(不含接头)

电气特性

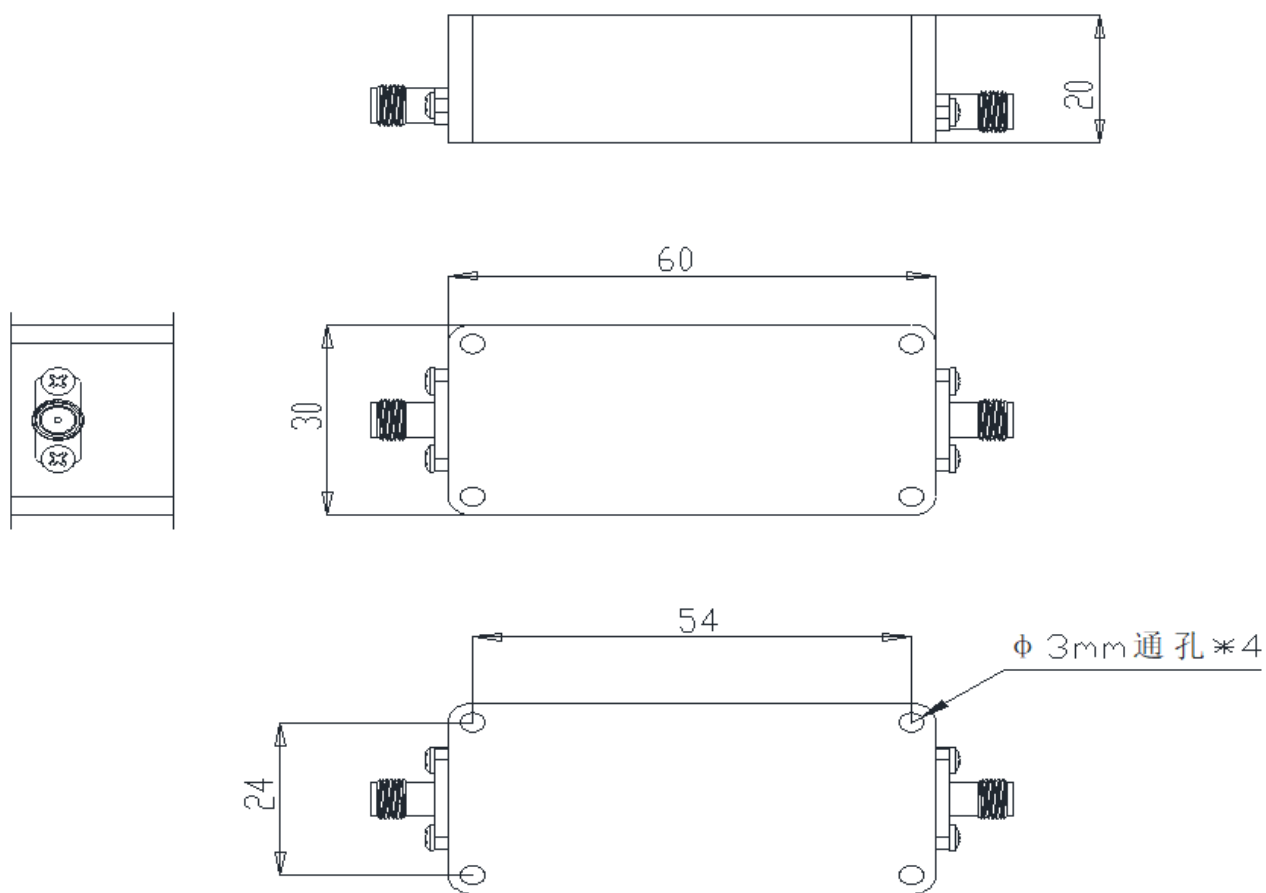
- 标称阻抗：50Ω 平均功率：100W

型号	通带频率 (GHz)	阻带频率 (GHz)	回波损耗 (dB)	通带插损(dB)	抑制度(dB)
SHX-LPF-1.71-2.69-R70-SF (原 SHX-LPF-1.71-2.69G-70S)	1.71-2.69	3.42-8	≥14	≤2(常温) ≤2.5(高低温)	≥70

备注:

1. 所有外形尺寸单位 mm，尺寸公差±0.5mm。
2. 可按照客户要求订制。

机械外形



←