

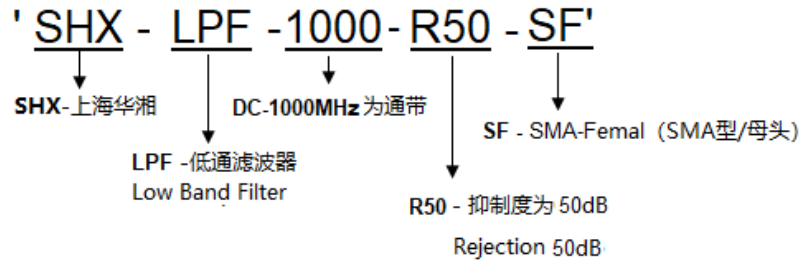
## 型号 SHX-LPF-1000-R50-S (原 SHX-LPF-1-50S)

低通滤波器，英文为 LPF(Low Pass filter)，是容许低于截止频率的信号通过，但高于截止频率的信号不能通过的电子滤波装置。

此款产品 DC 与 1000MHz 为通带，1400-6000MHz 为阻带,同时阻带的抑制度在 40-50dB 以上，其在信号处理起到重要作用使所需的信号平滑。

华湘此款低通滤波器广泛应用于信号处理系统和无线发电机、网络、音箱分配其中等。

型号命名规则:



### 产品特性

- 阻带带宽为 4600MHz
- 50dB 的高抑制
- 可根据客户要求设计适用环境
- 符合 RoHS2.0

### 机械性能

连接器	SMA
表面处理	Pantone 419C 黑
温度范围	0 - 55℃
外型尺寸 (mm)	60 x 30 x 20

### 电气特性

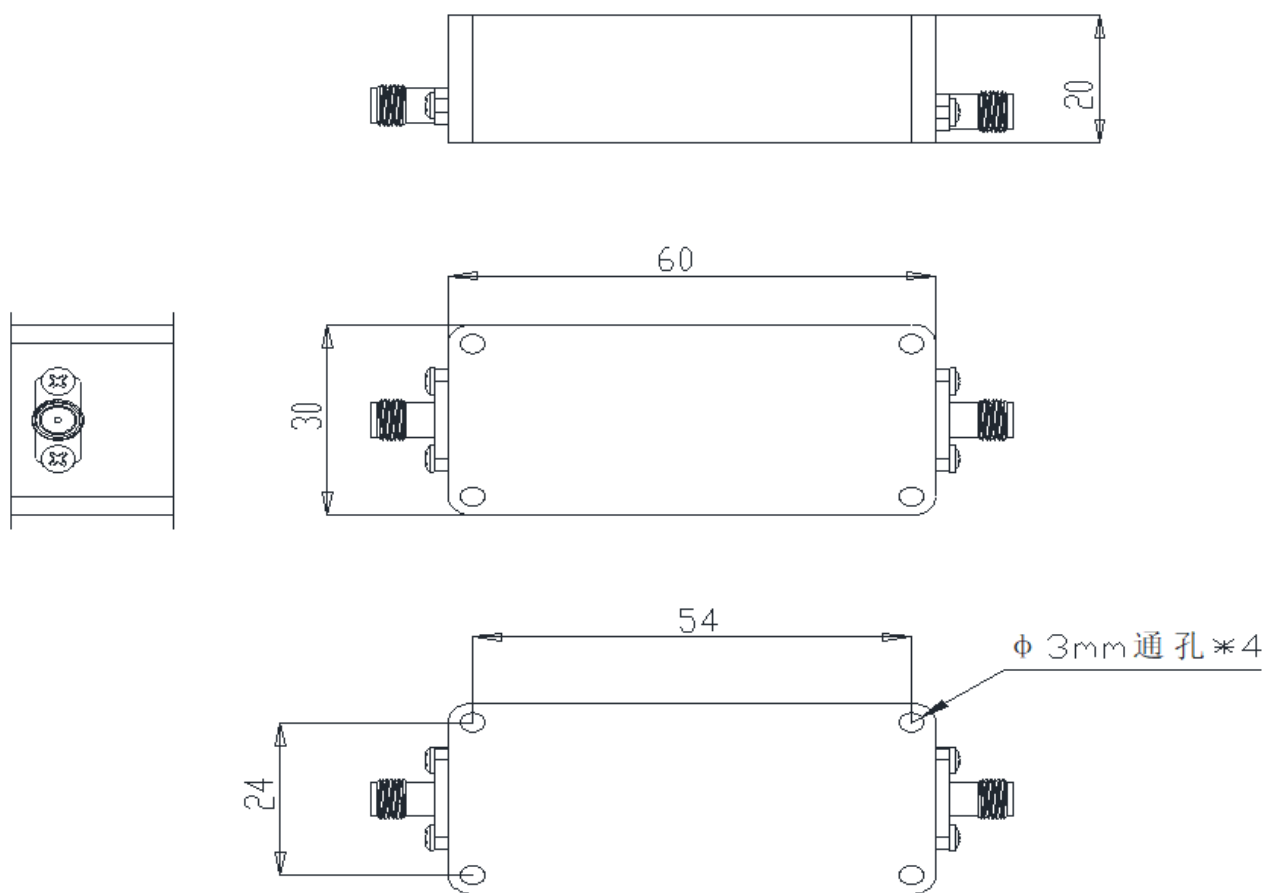
- 标称阻抗：50Ω 平均功率：10W

型号	通带频率 (MHz)	阻带频率 (MHz)	回波损耗 (dB)	通带插损 (dB)	抑制度(dB)
SHX-LPF-1000-R60-S (原 SHX-LPF-1000-60S)	DC-1000MHz	1400MHz	≥15	≤1.5	≥50@1400-3000MHz ≥40@3000-6000MHz

### 备注:

1. 所有外形尺寸单位 mm, 尺寸公差±0.5mm。
2. 可按照客户要求订制。

机械外形



←