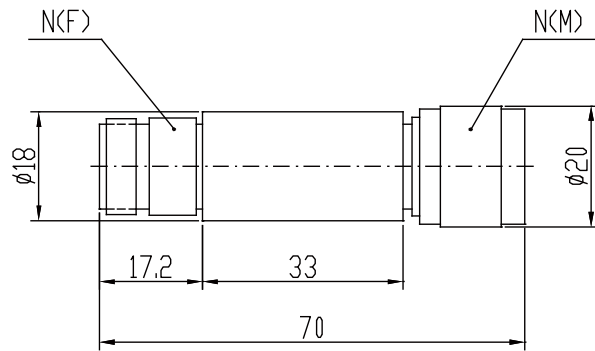


型号 TS5-75 DC-3GHz 5 Watts



同轴固定衰减器适用于任何需要降低功率电平或进行电路匹配的场所，可定量吸收传输线中的能量，扩展功率量程，控制功率电平，并可配以小功率计，综合测试仪或频谱分析仪精确测量各种射频微波发射机的功率或频谱。

TS5 同轴固定衰减器平均功率 5W，最高频率 DC-3GHz。具有如下特征：工作频带宽，驻波系数低，衰减值平坦，抗脉冲，抗烧毁能力强。

机械性能	
连接器外壳	黄铜镀镍
阳内导体	黄铜镀金
阴内导体	镀青铜镀金
腔体	铝外壳
温度范围	-55°C~+125°C
外形尺寸	Ø20×70mm
重量	65g

RoHS: 符合

电气性能:

型号	频率范围 (GHz)	衰减值及精度(dB)			最大驻波比
		10	20	30	
TS5-XX-1-75	DC-1	±0.4	±0.4	±0.4	1.15
TS5-XX-3-75	DC-3	±0.4	±0.5	±0.6	1.25

备注: XX 表示衰减量

标称阻抗: 75Ω

平均功率: 5W 对应环境温度 25°C, 当温度上升到 125°C, 功率线性递减至 0.5W.

峰值功率: 1KW (5μs 脉宽, 0.5%负载周期)

连接器形式: N, BNC,F

备注:

1. 所有外形尺寸单位 mm, 尺寸公差±5%
2. 若非特别说明,外形尺寸和技术指标对应 N 型连接器
3. 可按照客户要求订制特殊规格衰减量 and 精度