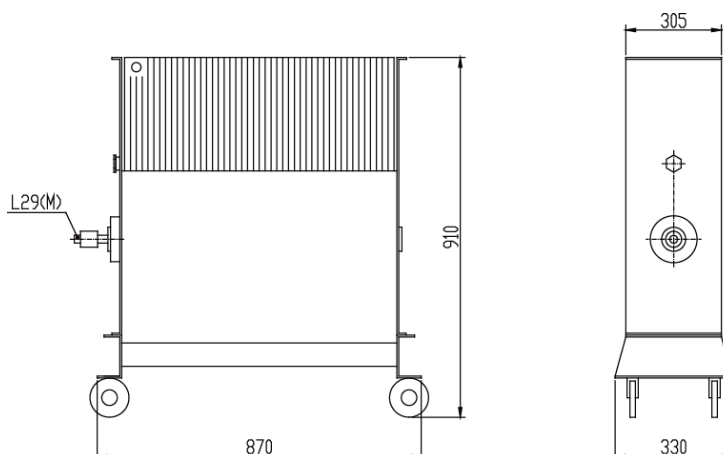


型号 TF10000 大功率油冷式负载 10000 Watts DC-1GHz



同轴固定负载主要用于吸收射频或微波系统的功率，可作为天线的假负载和发射机终端。也可以作为多端口微波器件如环行器、方向耦合器的匹配端口，从而保证特性阻抗得到匹配，进行精确测量。

TF 系列油冷式负载平均功率 1kW-10kW，频率范围 DC-2GHz，具有工作频带宽、驻波系数低、抗脉冲、抗烧蚀性能好等特点。

机械性能

连接器外壳	黄铜镀镍
阳内导体	黄铜镀金
阴内导体	镀青铜镀金
腔体	铝外壳,喷漆(灰色)
温度范围	-40° C ~ +45° C
外形尺寸	870×330×910mm
重量	110Kg

电气性能:

型号	频率范围(GHz)	最大驻波比
TF10000	DC-1	1.40

标称阻抗: 50Ω

平均功率: 10000W.

峰值功率: 100KW (5μs 脉宽,10%负载周期)

冷却方式: 油冷+风冷

连接器形式: 7/16,L36,L52



开机前将六角螺母更换为排气阀，运输时将排气阀更换成六角螺母。

备注:

1. 所有外形尺寸单位 mm, 尺寸公差±3%
2. 可按照客户要求订制