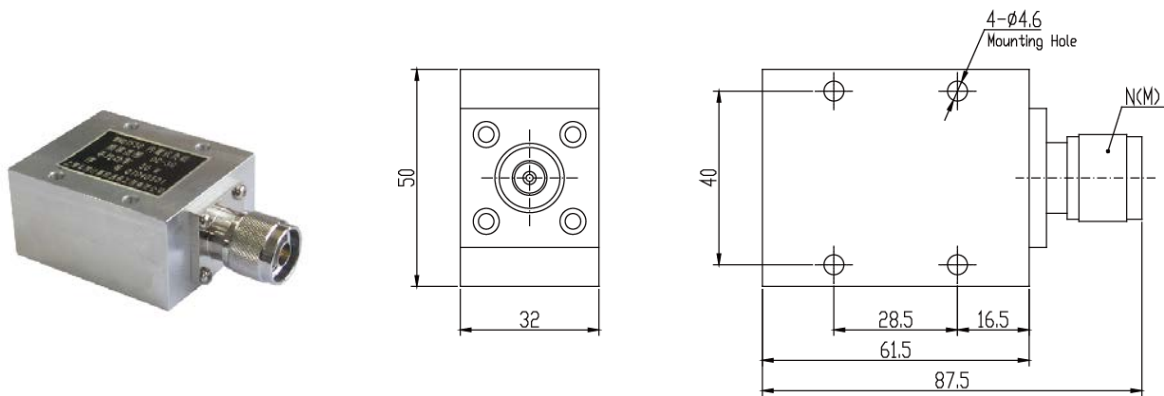


型号 WNDTF50 内置式 50 Watts DC-18GHz



内置式负载主要用于吸收微波或者射频系统的功率，可以作为天线的假负载，发射机终端。安装在机箱内，具有体积小、精度高、稳定可靠等特点。它们是射频、微波测量中不可缺少的设备。

WNDTF 系列内置式负载平均功率 50-300W，频率范围 DC-18GHz。具有工作频带宽、驻波系数低、抗脉冲、抗烧毁性能好等特点。

机械性能

连接器外壳	黄铜镀镍
阳内导体	黄铜镀金
阴内导体	镀青铜镀金
腔体	铝外壳
温度范围	-55°C~+125°C
外形尺寸	87.5x50x32mm
重量	355g

RoHS: 符合

电气性能:

型号	频率范围(GHz)	最大驻波比
WNDTF50	DC-4	1.20
	DC-8	1.25
	DC-18	1.55

标称阻抗: 50Ω

平均功率: 50W 对应环境温度 25°C, 当温度上升到 125°C, 功率线性递减至 5W

峰值功率: 10KW (5μs 脉宽, 0.5% 负载周期)

连接器形式: N, SMA

备注:

1. 所有外形尺寸单位 mm, 尺寸公差±5%
2. 若非特别说明, 外形尺寸和技术指标对应 N 型连接器。
3. 可按照客户要求订制