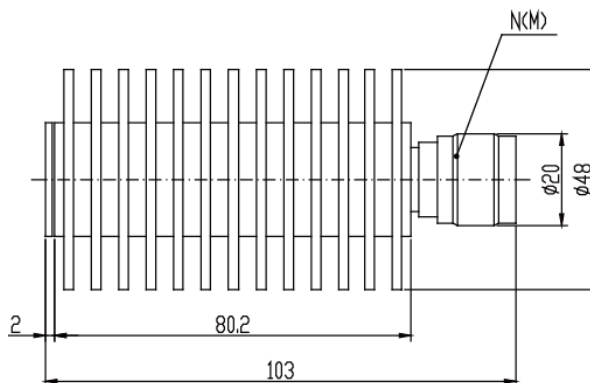


型号 TF30 30 Watts DC-6GHz



同轴固定负载主要用于吸收射频或微波系统的功率，可作为天线的假负载和发射机终端。也可以作为多端口微波器件如环行器、方向耦合器的匹配端口，从而保证特性阻抗得到匹配，进行精确测量。

TF 系列同轴固定负载平均功率 2W-10kW，频率范围 DC-18GHz，具有工作频带宽、驻波系数低、抗脉冲、抗烧毁性能好等特点。

机械性能	
连接器外壳	黄铜镀镍
阳内导体	黄铜镀金
阴内导体	镀青铜镀金
腔体	铝外壳、发黑
温度范围	-55° C ~ +125° C
外形尺寸	Ø48x103mm
重量	285g

RoHS: 符合

电气性能:

型号	频率范围(GHz)	最大驻波比
TF30-3	DC-3	1.15
TF30-6	DC-6	1.25

标称阻抗: 50Ω

平均功率: 30W 对应环境温度 25°C, 当温度上升到 125°C, 功率线性递减至 3W.

峰值功率: 1KW (5μs 脉宽, 3%负载周期)

连接器形式: N, SMA, BNC(DC-4), 7/16(DC-4)

备注:

1. 所有外形尺寸单位 mm, 尺寸公差±5%
2. 若非特别说明,外形尺寸和技术指标对应 N 型连接器。
3. 可按照客户要求订制