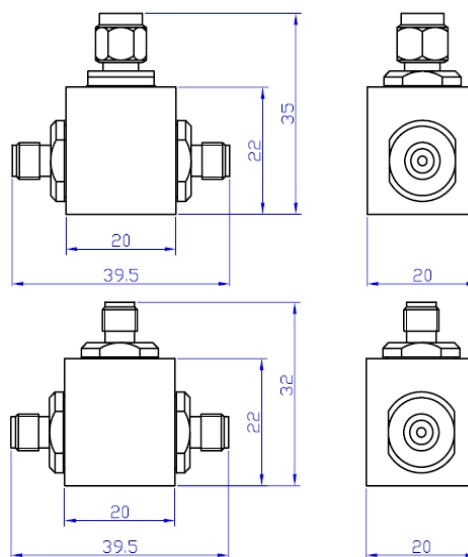


型号 SHX-GF2-2-18 DC-18GHz 1 Watts



SHX-GF2-X 型两路电阻式功分器用于精确的宽带传输和反射参数测量，它可将讯号单独分离以便进行测量，可用于把一个讯号精确地分配到二个天线上，在实验室测量中把测量讯号追踪到参数讯号，在稳幅回路中可使输出端特性阻抗保持在 50Ω 的匹配状态。其特点是尺寸小，重量轻，具有高的功率承受能力，可在高温环境下工作，在整个频率范围内，二输出端性能对称且为 6dB。

机械性能:

连接器外壳	阳内导体	阴内导体	腔体	温度范围	外形尺寸	重量
黄铜镀镍	黄铜镀金	铍青铜镀金	黄铜镀镍	-55°C~+125°C	SMA(F,F):40×20×32mm SMA(M,F):40×20×35mm	85g

RoHS: 符合

电气性能:

型号	频率范围(GHz)	最大驻波比	插入损耗(dB)	J2 和 J3 之间最大幅度差(dB)
SHX-GF2-2-18	DC-4	1.25	6±0.2	0.2
	4-10	1.25	6±0.4	0.4
	10-18	1.35	6+1.25 -0.8	0.4

标称阻

抗: 50Ω

平均功率: 1W

峰值功率: 1KW(5 μs 脉宽,0.05%负载周期)

端口数: 3 个端口,输入端和输出端可互换

相位差: 5°(J1 与 J2,J3 中任一输出端间的最大相位差)

功率系数: <0.005dB/dB/W

温度系数: <0.0004dB/dB/°

备注:

- 1.所有外形尺寸单位 mm, 尺寸公差±5%
- 2.可按客户要求订制