

单定向耦合器...20W-4000W DC-18GHz

型号	平均功率 (W)	频率范围 (GHz)	耦合度 (dB)	定向性 (dB)	VSWR	插入损耗 (dB)	连接器形式	页码	图片
DTO 系列	20-4000	0.1-12.4	20-50	≥20	≤1.25	≤0.8	N,SMA	7-4	
DTO-6470/860-50	500	0.47-0.86	50±0.5	≥20	≤1.15	≤0.3	7/16(F,M)	7-6	
DTO-600/2700-XX	400	0.6-2.7	20-40	≥20	≤1.20	≤0.3	N(F,F)	7-7	
DTO-600/2700-XXH	400	0.6-2.7	20-40	≥20	≤1.20	≤0.3	N(F,F)	7-8	
DT0-600/3000-XX	200	0.6-3.0	10-20	≥20	≤1.25	≤0.7-1.1	N(F,F)	7-9	
LA-DTO-800/3500-XX-TTL	50	0.8-3.5	6-40	≥20	≤1.20	≤2.0	SMA(F,F)	7-10	
DTO-800/3500-XX	400	0.8-3.5	20-40	≥18	≤1.20	≤0.4	N(F,F)	7-11	
EA-DTO	20	0.8-2.5	5-30	≥18	≤1.25	0.5-2.2	N(F)	7-12	
LA-DTO	200	0.8-2.5	6-30	≥20	≤1.2	0.5-2.2	N(F)	7-13	
DTO-5-XX	500	2-8	20-30	≥18	≤1.2	0.2-0.4	N	7-14	
DTO-300-18	300	8-18	30±2	≥10(8-16) ≥6(16-18)	≤1.7	≤0.9(at 18GHz)	N(M,F) SMA(F)	7-15	
DTO-4-40A	300	3.9-11	40±2	≥8	≤1.5	≤0.6	N(M)-MA(F)		
SHX-WLC90-A50SF-0202-SP	1000	8.2-12.4	50±2	≥9	≤1.08	/	WR90 SMA(K)	7-16	

双定向耦合器...50W-1500W DC-4GHz

型号	平均功率 (W)	频率范围 (GHz)	耦合度 (dB)	定向性 (dB)	VSWR	插入损耗 (dB)	连接器形式	页码	图片
DDTO 系列	50-1500	0.11-4	20-40	≥20	≤1.3	≤0.8	N,SMA	7-17	
DDTO-1-40	100	0.001-1	40±1.2	≥18	≤1.25	≤1	N,SMA	7-18	
DDTO-2500/2700-10	50	2.5-2.7	10±0.5	≥18	≤1.20	≤1.4	N	7-19	

双定向耦合器... 800W DC-2.8GHz

型号	平均功率 (W)	频率范围 (GHz)	耦合度 (dB)	定向性 (dB)	VSWR	插入损耗 (dB)	连接器形式	页码	图片
SHX7128SM2	800	0.8-2.8	50±1	≥20	≤1.30	≤0.3	Input:IF70 Output:N	7-20	

3dB 电桥...50W-1200W DC-4GHz

型号	平均功率 (W)	频率范围 (GHz)	定向性 (dB)	VSWR	插入损耗 (dB)	连接器形式	页码	图片
SHX-ZJ	50-200	0.46-2.17	≥30	≤1.25	≤0.5	N,SMA	7-21	
SHX-ZJ-QR	200	0.5-4	≥17	≤1.3	≤0.35	Lead	7-22	
SHX-ZJ-2150	1200	2-2.15	≥20	≤1.25	≤0.3	7/16	7-23	

型号 DTO 单定向耦合器 10-4000W



单定向耦合器是将接收到的射频信号不均等的分成多路的无源器件，可用于监测和控制发射机输出功率和输出频谱。也可与检波器，电平指示器配合作为功率计使用。

DTO 系列单定向耦合器输入功率 10-4000W；频率根据客户要求，最高可以到达 18GHz。具有结构紧凑，体积小，重量轻，主线传输损耗小，耦合度频响指标起伏小，功率容量大，性能稳定，可靠性高等特点。

标称阻抗：50Ω；

温度范围：运行：-10℃~+50℃；未运行：-40℃~+70℃；

型号	频率范围	耦合度	定向性	主线驻波比	插入损耗	输入功率	连接器形式	外形尺寸	重量
Model Number	Frequency Range(GHz)	Coupling Value(dB)	Directivity (dB)	VSWR	Insertion Loss(dB)	Input Power(W)	Connector Type	Dimensions (mm)	Weight (Kg)
DTO-0-10	0.225-0.4	10±2	≥20	≤1.2	≤0.8	300	N(F,F)	162×44×20	0.28
DTO-0-10B	0.1-0.8	10~13.5(0.1-0.15G)	≥20	≤1.25	≤1.2	150	N(F,F)	260×26×80	1.1
		10±1.5(0.15-0.8G)							
DTO-0-20	0.1-0.4	20	≥22	≤1.2	≤0.4	400	N	360×56×26	2.5
DTO-0-30A	0.1-0.4	30	≥20	≤1.2	≤0.4	400	N	360×56×26	2.5
DTO-0-30	0.2-0.3	30±0.8	≥20	≤1.15	≤0.3	500	N(F,F)	190×48×20	0.58
DTO-0-30B	0.3-0.5	30	≥20	≤1.15	≤0.4	300	N	308×55×26	0.82
DTO-0-30C	0.1-0.8	26.5~31(0.1-0.4G)	≥20	≤1.2	≤0.4	400	N	360×60×26	1
		30±1(0.4-0.8G)							
DTO-0-40	0.4-0.45	40±0.8	≥20	≤1.2	≤0.3	400	N(F,F)	290×80×30	1.1
DTO-1-20	0.5-1	20±0.8	≥22	≤1.2	≤0.3	500	N	288×72×26	2
DTO-1-30	0.5-1	30±0.8	≥20	≤1.2	≤0.3	500	N	288×72×26	2
DTO-1-30H	0.75-0.95	30±0.8	≥20	≤1.12	≤0.4	500	N	189×72×26	0.7
DTO-2-10A	0.8-2.2	10±1	≥20	≤1.12	≤0.8	300	N	130×52×27	0.38
DTO-2-40A	0.8-2.2	40±1.3	≥20	≤1.2	≤0.3	400	N(F,F)	195×90×26	0.82
DTO-2-20	1-2	20±0.8	≥22	≤1.2	≤0.3	500	N	183×92×23	0.4
DTO-2-30	1-2	30±0.8	≥20	≤1.2	≤0.3	500	N	188×72×26	1.5
DTO-2-40	1-2	40±0.8	≥20	≤1.2	≤0.3	400	N(M,F)	198×78×30	0.845
DTO-2-30H	1.7-2.2	30±0.8	≥20	≤1.12	≤0.3	400	N	135×70×26	0.5
DTO-2-40H	1.7-2.2	40±0.8	≥20	≤1.12	≤0.3	400	N(F,F)	140×80×26	0.55
DTO-3-10H1	1.5-3.0	10	≥20	≤1.20	≤0.8	300	N(F,F)	101×66×26	0.54
DTO-3-20H1	1.5-3.0	20±0.5	≥20	≤1.20	≤0.4	300	N(F,F)	117×19×28	0.59
DTO-3-30H1	1.5-3.0	30±0.8	≥20	≤1.2	≤0.3	500	N(F,F)	116×53×28	0.59

备注：

1. 所有外形尺寸单位 mm，尺寸公差±2%
2. 可按照客户要求订制

型号 DTO 单定向耦合器(续) 10-4000W



单定向耦合器是将接收到的射频信号不均等的分成多路的无源器件，可用于监测和控制发射机输出功率和输出频谱。也可与检波器，电平指示器配合作为功率计使用。

DTO 系列单定向耦合器输入功率 10-4000W；频率根据客户要求，最高可以到达 18GHz。具有结构紧凑，体积小，重量轻，主线传输损耗小，耦合度频响指标起伏小，功率容量大，性能稳定，可靠性高等特点。

标称阻抗：50Ω；

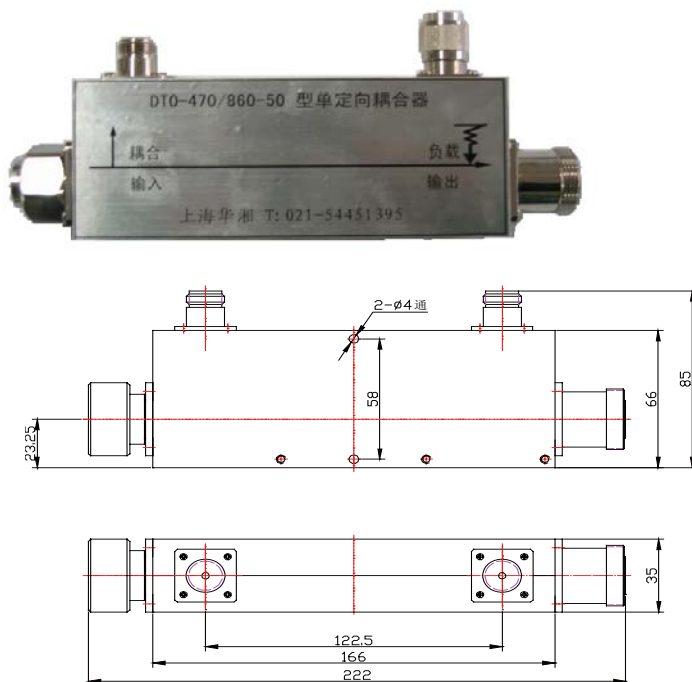
温度范围：运行：-10℃~+50℃；未运行：-40℃~+70℃；

型号	频率范围	耦合度	定向性	主线驻波比	插入损耗	输入功率	连接器形式	外形尺寸	重量
Model Number	Frequency Range(GHz)	Coupling Value(dB)	Directivity (dB)	VSWR	Insertion Loss(dB)	Input Power(W)	Connector Type	Dimensions (mm)	Weight (Kg)
DTO-3-10H	1.7-3.9	10±1.25	≥20	≤1.2	≤0.9	300	N(F,F)	99×66×26	0.54
DTO-3-40H	1.7-3.9	40±1	≥18	≤1.2	≤0.3	400	N(F,F)	100×53×29	0.50
DTO-3-20-ZD0704	2-4	20±2	≥20	≤1.25	≤0.4	10	SMA(F)	48×10.5×30	0.035
DTO-3-20	2-4	20	≥22	≤1.2	≤0.4	500	N	138×72×26	1
DTO-3-30	2-4	30	≥20	≤1.2	≤0.4	500	N	138×72×26	1
DTO-3-40	2-4	40±1	≥18	≤1.2	≤0.45	500	N(F,F)	100×53×29	0.5
DTO-3-50-ZD0704	2-4	50±2	≥20	≤1.25	≤0.4	10	SMA(F,F)	48×10.5×32	0.035
DTO-0.8/3.5-20-A	0.8-3.5	20±1.7	≥20	≤1.25	≤0.4	50	SMA(F,F)	94×44×18	0.145
DTO-2.5/5-10	2.5-5	10±1.3	≥18	≤1.3	≤0.3	150	N(F,F)	129×73×26	0.46
DTO-8-20	8.2-12.4	20	≥15	≤1.25	≤0.8	20	SMA	44×10×24	0.06
DTO-8-30	8.2-12.4	30	≥13	≤1.25	≤0.8	20	SMA	44×10×24	0.06
DTO-2-50	1.46-1.66	50	≥18	≤1.15	≤0.4	4000	L29	150×90×35	0.8
DTO-L-1410A	1-2	50±1.5	≥18	≤1.3	≤0.5	2500	5016(M,F),N(F)	201×50×90	1.15
DTO-L-1410B	1-2	50±1.5	≥18	≤1.3	≤0.5	2500	5035(M,F),N(F)	213×70×103	1.72
DTO-S-1410A	2-4	50±1.5	≥18	≤1.3	≤0.5	2500	5028(M,F),N(F)	122×80×35	1.2
DTO-8-40-1410	9-10	40±2	≥10	≤1.4	≤1.2	200	TNQM,F)	67×35×18	0.135

备注：

1. 所有外形尺寸单位 mm，尺寸公差±2%
2. 可按照客户要求订制

型号 **DTO-470/860-50H 500 W 0.47-0.86GHz**



单定向耦合器是将接收到的射频信号不均等的分成多路的无源器件，可用于监测和控制发射机输出功率和输出频谱。也可与检波器，电平指示器配合作为功率计使用。

DTO-470/860-50 单定向耦合器输入功率 500W，频率 0.47-0.86GHz。具有结构紧凑，体积小，重量轻，主线传输损耗小，耦合度频响指标起伏小，功率容量大，性能稳定，可靠性高等特点。

机械性能	
连接器外壳	黄铜镀镍
阳内导体	黄铜镀银
阴内导体	磷青铜镀银
腔体	铝外壳
温度范围	运行: -10°C~+50°C; 未运行: -40°C~+70°C
外型尺寸	222×85×35mm
重量	1250g

RoHS: 符合

电气性能:

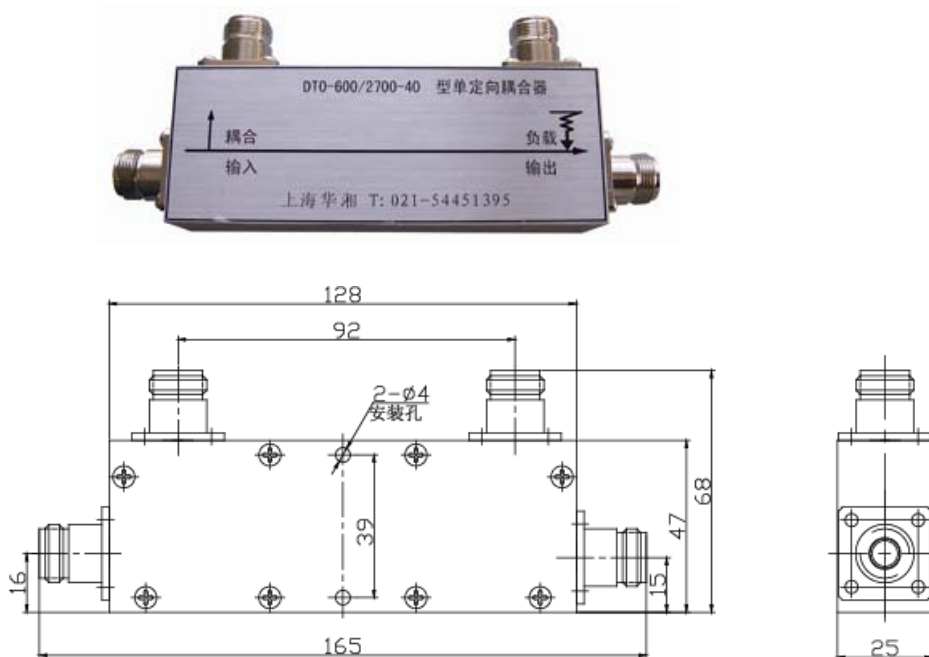
型号	频率范围 (GHz)	耦合度 (dB)	定向性 (dB)	主线驻波比	插入损耗 (dB)
DTO-470/860-50	0.47-0.86	50±0.5	≥20	≤1.15	≤0.3

标称阻抗: 50Ω
平均功率: 500W
连接器形式: 7/16(M,F)

备注:

1. 所有外形尺寸单位 mm, 尺寸公差±2%
2. 可按照客户要求订制。

型号 **DTO-600/2700-XX 400 Watts 0.6-2.7GHz**



单定向耦合器是将接收到的射频信号不均等的分成多路的无源器件，可用于监测和控制发射机输出功率和输出频谱。也可与检波器，电平指示器配合作为功率计使用。

DTO-600/2700 单定向耦合器输入功率 400W，频率 0.6-2.7GHz。具有结构紧凑，体积小，重量轻，主线传输损耗小，耦合度频响指标起伏小，功率容量大，性能稳定，可靠性高等特点。

机械性能

连接器外壳	黄铜镀镍
阳内导体	黄铜镀金
阴内导体	铍青铜镀金
腔体	铝外壳
温度范围	运行：-10°C~+50°C； 未运行：-40°C~+70°C
外型尺寸	165×68×25mm
重量	534g

RoHS: 符合

电气性能:

型号	频率范围 (GHz)	耦合度 (dB)	定向性 (dB)	主线驻波比	插入损耗(dB)
DTO-600/2700-20	0.6-2.7	20±1.5	≥20	≤1.20	≤0.3
DTO-600/2700-30	0.6-2.7	30±1.5			
DTO-600/2700-40	0.6-2.7	40±1.5			

标称阻抗: 50Ω

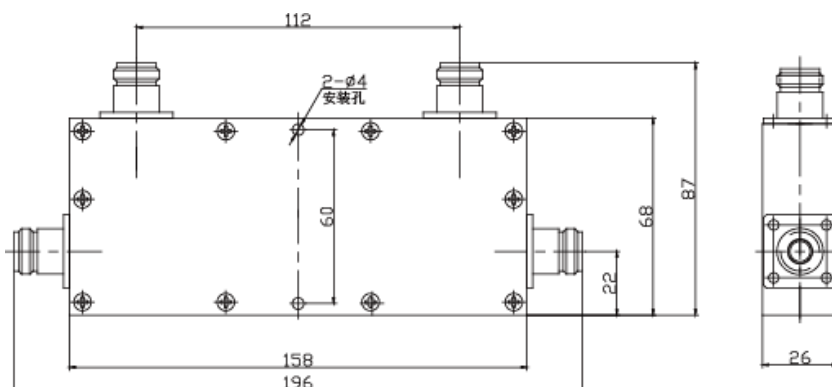
平均功率: 400W

连接器形式: N(F,F)

备注:

1. 所有外形尺寸单位 mm，尺寸公差±2%
2. 可按照客户要求订制。

型号 **DTO-600/2700-XXH 400 W 0.6-2.7GHz**



单定向耦合器是将接收到的射频信号不均等的分成多路的无源器件，可用于监测和控制发射机输出功率和输出频谱。也可与检波器，电平指示器配合作为功率计使用。

DTO-600/2700-20H、DTO-600/2700-40H 单定向耦合器输入功率 400W，频率 0.6-2.7GHz。具有结构紧凑，体积小，重量轻，主线传输损耗小，耦合度频响指针起伏小，功率容量大，性能稳定，可靠性高等特点。

机械性能

连接器外壳	黄铜镀镍
阳内导体	黄铜镀金
阴内导体	镀青铜镀金
腔体	铝外壳
温度范围	运行: -10°C~+50°C; 未运行: -40°C~+70°C
外型尺寸	196×87×26mm
重量	740g

RoHS: 符合

电气性能:

型号	频率范围 (GHz)	耦合度 (dB)	定向性 (dB)	主线驻波比	插入损耗(dB)
DTO-600/2700-20H	0.6-2.7	20±1.5	≥20	≤1.20	≤0.3
DTO-600/2700-40H	0.6-2.7	40±1.5	≥20	≤1.20	≤0.3

标称阻抗: 50Ω

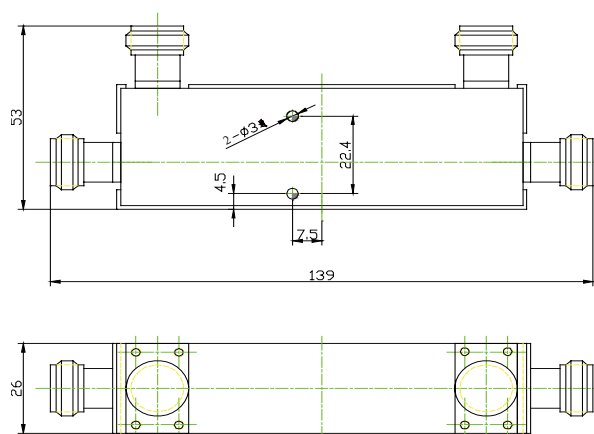
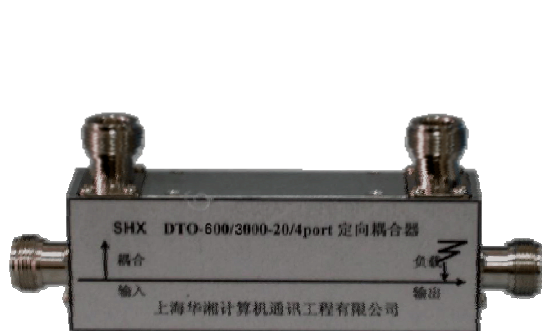
平均功率: 400W

连接器形式: N(F,F)

备注:

1. 所有外形尺寸单位 mm, 尺寸公差±2%
2. 可按照客户要求订制特。

型号 DTO-600/3000-XX 200 W 0.6-3GHz



单定向耦合器是将接收到的射频信号不均等的分成多路的无源器件，可用于监测和控制发射机输出功率和输出频谱。也可与检波器，电平指示器配合作为功率计使用。

DTO-600/3000-10、DTO-600/3000-20 单定向耦合器输入功率 200W，频率 0.6-3GHz。具有结构紧凑，体积小，重量轻，主线传输损耗小，耦合度频响指标起伏小，功率容量大，性能稳定，可靠性高等特点。

机械性能

连接器外壳	黄铜镀镍
阳内导体	黄铜镀金
阴内导体	铍青铜镀金
腔体	铝外壳
温度范围	运行: -10°C~+50°C; 未运行: -40°C~+70°C
外型尺寸	139×53×27mm
重量	320g

RoHS: 符合

电气性能:

型号	频率范围 (GHz)	耦合度 (dB)	定向性 (dB)	主线驻波比	插入损耗(dB)
DTO-600/3000-10	0.6-3	10±1.2	≥20	≤1.25	≤1.1
DTO-600/3000-20	0.6-3	20±1.2	≥20	≤1.25	≤0.7

标称阻抗: 50Ω

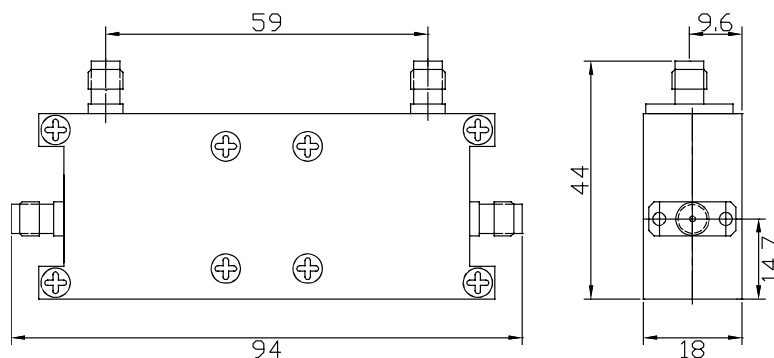
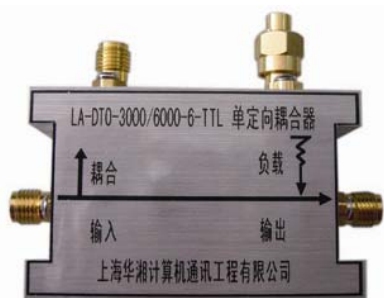
平均功率: 200W

连接器形式: N(F,F)

备注:

1. 所有外形尺寸单位 mm，尺寸公差±2%
2. 可按照客户要求订制特。

型号 LA-DTO-800_3500-XX-TTL 50 Watts 0.8-3.5GHz



单定向耦合器是将接收到的射频信号不均等的分成多路的无源器件，可用于监测和控制发射机输出功率和输出频谱。也可与检波器，电平指示器配合作为功率计使用。

LA-DTO-800/3500 单定向耦合器输入功率 50W，频率 0.8-3.5GHz。具有结构紧凑，体积小，重量轻，主线传输损耗小，耦合度频响指标起伏小，功率容量大，性能稳定，可靠性高等特点。

机械性能	
连接器外壳	黄铜镀镍
阳内导体	黄铜镀金
阴内导体	铍青铜镀金
腔体	铝外壳
温度范围	运行: -10°C~+50°C; 未运行: -40°C~+70°C
外型尺寸	94×44×18mm
重量	145g

RoHS: 符合

电气性能:

型号	频率范围 (GHz)	耦合度 (dB)	定向性 (dB)	主线驻波比	插入损耗(dB)
LA-DTO-800/3500-6-TTL	0.8-3.5	6±1.2	≥20	≤1.20	≤2.0
LA-DTO-800/3500-10-TTL		10±1.2			≤1.0
LA-DTO-800/3500-20-TTL		20±1.2			≤0.8
LA-DTO-800/3500-30-TTL		30±1.2			≤0.5
LA-DTO-800/3500-40-TTL		40±1.2			≤0.3

标称阻抗: 50Ω

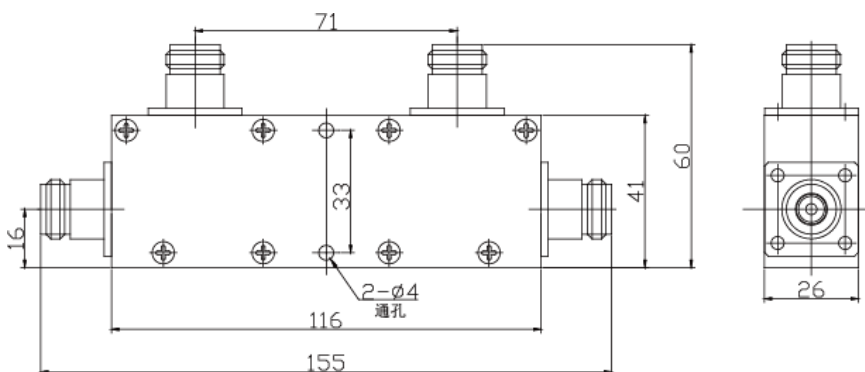
平均功率: 50W

连接器形式: SMA(F,F)

备注:

1. 所有外形尺寸单位 mm, 尺寸公差±2%
2. 可按照客户要求订制。

型号 DTO-800_3500-XX 400 Watts 0.8-3.5GHz



单定向耦合器是将接收到的射频信号不均等的分成多路的无源器件，可用于监测和控制发射机输出功率和输出频谱。也可与检波器，电平指示器配合作为功率计使用。

DT0-800/3500-XX 单定向耦合器输入功率 400W，频率 0.8-3.5GHz。具有结构紧凑，体积小，重量轻，主线传输损耗小，耦合度频响指标起伏小，功率容量大，性能稳定，可靠性高等特点。

机械性能

连接器外壳	黄铜镀镍
阳内导体	黄铜镀金
阴内导体	镀青铜镀金
腔体	铝外壳
温度范围	运行: -10°C~+50°C; 未运行: -40°C~+70°C
外型尺寸	155×60×26mm
重量	200g

RoHS: 符合

电气性能:

型号	频率范围 (GHz)	耦合度 (dB)	定向性 (dB)	主线驻波比	插入损耗(dB)
DT0-800/3500-20	0.8-3.5	20±1.2	≥18	≤1.25	≤0.4
DT0-800/3500-30		30±1.2			
DT0-800/3500-40		40±1.2			

标称阻抗: 50Ω

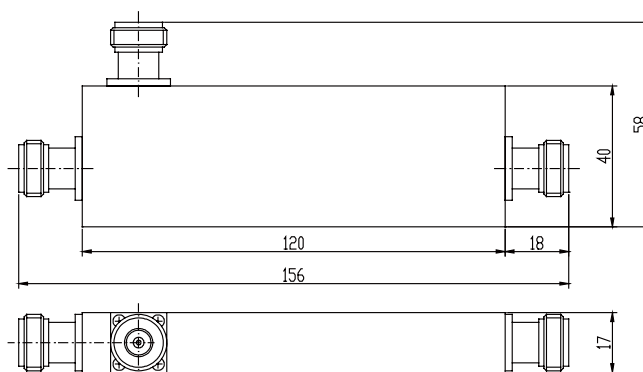
平均功率: 400W

连接器形式: N(F,F)

备注:

1. 所有外形尺寸单位 mm, 尺寸公差±2%
2. 可按照客户要求订制。

型号 EA-DTO-3G 20 Watts 0.8-2.5GHz



单定向耦合器是将接收到的射频信号不均等的分成多路的无源器件,可用于监测和控制发射机输出功率和输出频谱。也可与检波器,电平指示器配合作为功率计使用。

EA-DTO 系列单定向耦合器输入功率 100W, 频率范围 0.8-2.5GHz, 主要应用于工程。

机械性能	
连接器外壳	黄铜镀镍
阳内导体	黄铜镀金
阴内导体	镀青铜镀金
腔体	铝外壳
温度范围	运行: -10°C~+50°C; 未运行: -40°C~+70°C
外型尺寸	156×58×17 mm
重量	215g

RoHS: 符合

电气性能:

型号	频率范围 (GHz)	耦合度 (dB)	定向性 (dB)	主线驻波比	插入损耗 (dB)
EA-DTO-3G-05	0.8-2.5	5±0.5	≥18	≤1.25	≤2.2
EA-DTO-3G-06		6±0.6			≤1.8
EA-DTO-3G-07		7±0.7			≤1.5
EA-DTO-3G-10		10±1.0			≤0.9
EA-DTO-3G-15		15±1.0			≤0.5
EA-DTO-3G-20		20±1.25			≤0.5
EA-DTO-3G-30		30±1.5			≤0.5

标称阻抗: 50Ω

平均功率: 100W

连接器形式: N(F,F)

备注:

1. 所有外形尺寸单位 mm, 尺寸公差±2%
2. 可按照客户要求订制。

型号 LA-DTO 单定向耦合器 50/200 Watts 0.8-6GHz



单定向耦合器是将接收到的射频信号不均等的分成多路的无源器件，可用于监测和控制发射机输出功率和输出频谱。也可与检波器，电平指示器配合作为功率计使用。

LA-DTO 系列单定向耦合器输入功率 50/200W，频率范围 0.8-6GHz，主要应用于实验室。

型号	频率范围 (GHz)	平均功率	耦合度 (dB)	定向性 (dB)	主线驻波比	插入损耗 (dB)	外型尺寸 (mm)	重量 (Kg)	连接器形式
LA-DTO-800/2500-6	0.8-2.5	200	6±1	≥20	≤1.20	≤2.2	118×44×18	0.32	SMA(F,F)
LA-DTO-800/2500-10			10±1			≤0.9			
LA-DTO-800/2500-15			15±1			≤0.5			
LA-DTO-800/2500-20			20±1	≤0.5		118×44×18	SMA(F,F)		
						186×68×28	N(F,F)		
LA-DTO-800/2500-30			30±1.6	≥18	≤0.5	118×44×18		SMA(F,F)	
						186×72×28		N(F,F)	
LA-DTO-800/6000-6-TTL	0.8-6	50	6±1.2	≥18	≤1.30	≤2.3	103×44×18	0.16	SMA(F,F)
LA-DTO-800/6000-6-TTL	2-6			≥18	≤1.25	≤2.3	64×44×18	0.1	
LA-DTO-800/60-6-TTL	3-6			≥20	≤1.25	≤2.3	94×44×18	0.1	

标称阻抗：50Ω

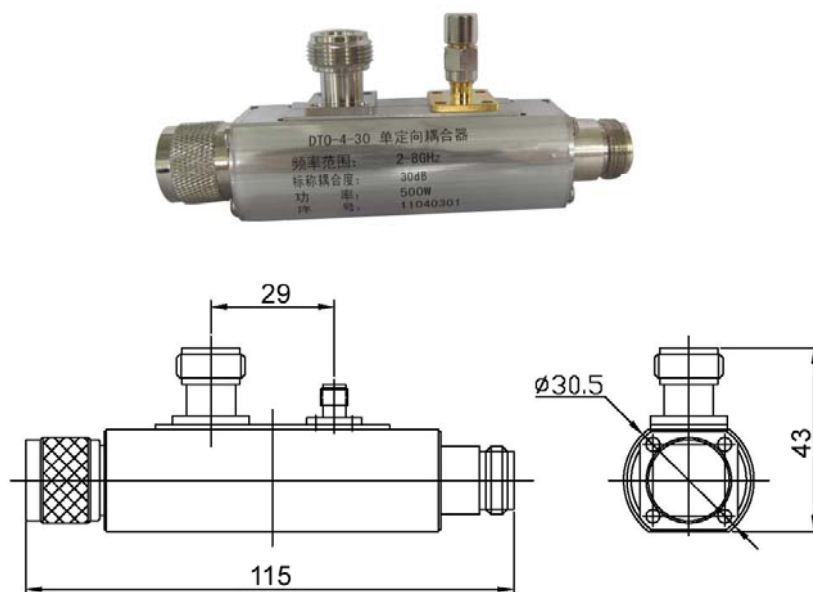
平均功率：50 - 200W

温度范围：运行：-10℃~+50℃；
未运行：-40℃~+70℃

备注：

1. 所有外形尺寸单位 mm，尺寸公差±2%
2. 若非特别说明,外形尺寸和技术指标对应 N 型连接器。
3. 可按照客户要求订制。

型号 **DTO- 5-XX 500 Watts 8GHz**



单定向耦合器是将接收到的射频信号不均等的分成多路的无源器件，可用于监测和控制发射机输出功率和输出频谱。也可与检波器，电平指示器配合作为功率计使用。

DTO-4-300 单定向耦合器输入功率 500W，频率 2-8GHz。具有结构紧凑，体积小，重量轻，主线传输损耗小，耦合度频响指标起伏小，功率容量大，性能稳定，可靠性高等特点。

机械性能	
连接器外壳	黄铜镀镍
阳内导体	黄铜镀金
阴内导体	铍青铜镀金
腔体	铝外壳
温度范围	运行: -10°C~+50°C; 未运行: -40°C~+70°C
外型尺寸	115×30.5mm
重量	250g

RoHS: 符合

电气性能:

型号	频率范围 (GHz)	耦合度 (dB)	定向性 (dB)	主线驻波比	插入损耗 (dB)
DTO-5-20	2-8	20±1.2	≥18	≤1.2	≤0.4
DTO-5-30	2-8	30±1.2	≥18	≤1.2	≤0.2

标称阻抗: 50Ω

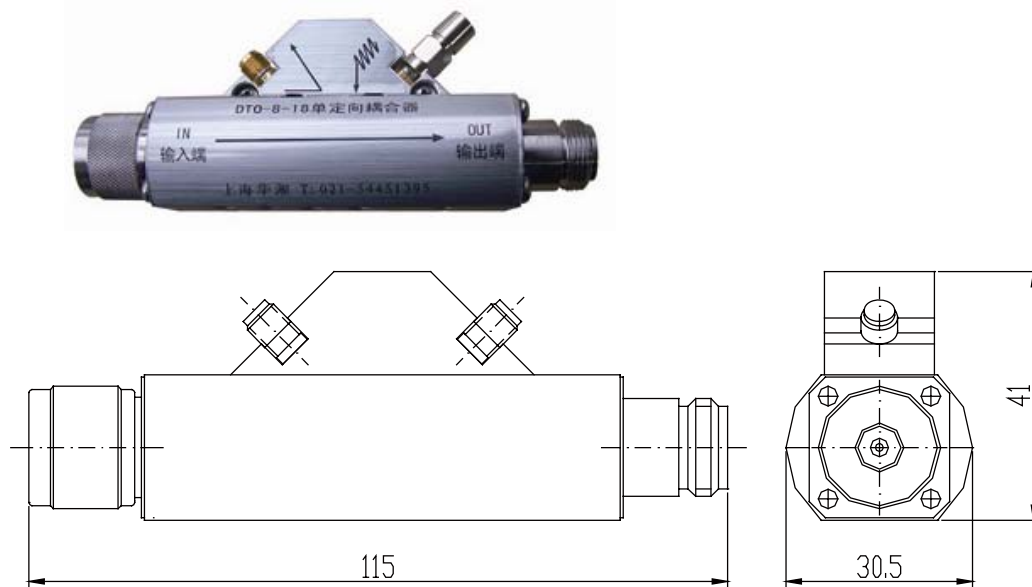
平均功率: 500W

连接器形式: N

备注:

1. 所有外形尺寸单位 mm, 尺寸公差±2%
2. 可按照客户要求订制。

型号 **DTO-300-18** 300 Watts 8-18GHz



单定向耦合器是将接收到的射频信号不均等的分成多路的无源器件，可用于监测和控制发射机输出功率和输出频谱。也可与检波器，电平指示器配合作为功率计使用。

DTO-300-18 单定向耦合器输入功率 300W，频率 8-18GHz。具有结构紧凑，体积小，重量轻，主线传输损耗小，耦合度频响指标起伏小，功率容量大，性能稳定，可靠性高等特点。

机械性能	
连接器外壳	黄铜镀镍
阳内导体	黄铜镀金
阴内导体	铍青铜镀金
腔体	铝外壳
温度范围	运行：-10°C~+50°C； 未运行：-40°C~+70°C
外型尺寸	115×30.5×41mm
重量	200g

RoHS: 符合

电气性能:

型号	频率范围 (GHz)	耦合度 (dB)	定向性 (dB)	主线驻波比	插入损耗 (dB)
DTO-300-18	8-18	30±2	≥10(8-16GHz)	≤1.7	≤0.9(at 18GHz)
			≥6(16-18GHz)		
DTO-4-30	4-8	30±2	≥10	≤1.5	≤0.5
DTO-4-40A	3.9-11	40±2	≥8	≥1.5	≥0.6

标称阻抗: 50Ω

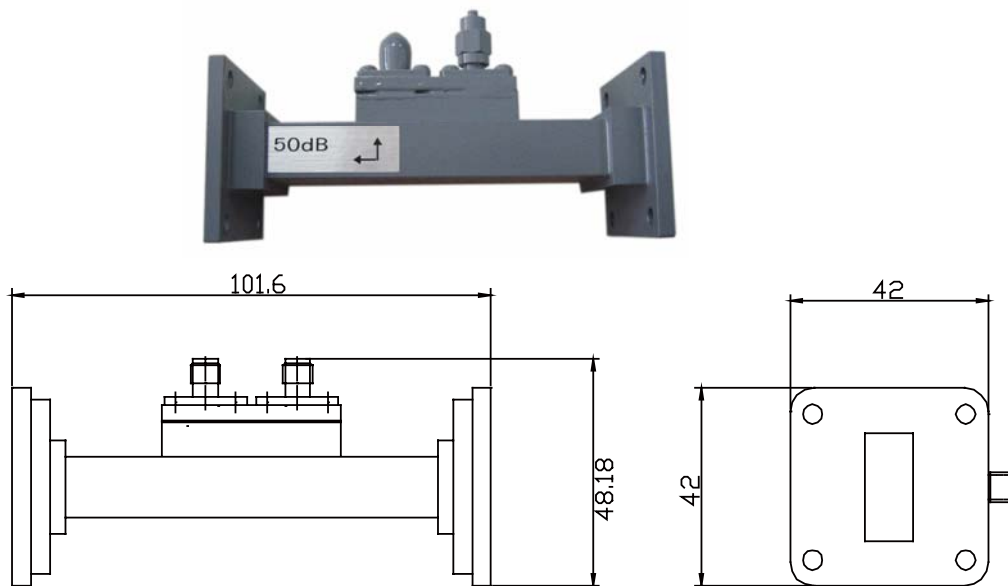
平均功率: 300W

连接器形式: N(M,F);SMA(F)

备注:

1. 所有外形尺寸单位 mm, 尺寸公差±2%
2. 若非特别说明,外形尺寸和技术指标对应 N 型连接器。
3. 可按照客户要求订制。

型号 SHX-WLC90-A50SF-0202-SP 1000 Watts 8.2-12.4GHz



单定向耦合器是将接收到的射频信号不均等的分成多路的无源器件，可用于监测和控制发射机输出功率和输出频谱。也可与检波器，电平指示器配合作为功率计使用。

SHX-WLC90-A50SF-0202-SP 单定向耦合器输入功率 1000W，频率范围 8.2-12.4GHz，主要应用于实验室。

机械性能	
波导材料	铝材镀银
阳内导体	黄铜镀金
阴内导体	铍青铜镀金
波导法兰	WR90 平法兰
温度范围	55°C--+85°C
外型尺寸	102×62×42mm
重量	100g

RoHS: 符合

电气性能:

结构形式: 波导输入、输出,SMA 耦合输出
工作频段: 8.2-12.4GHz
耦合度: 50±1.2dB
带内波动: ±0.2dB
方向性: ≥15 dB
耐功率: 峰值功率: ≥20Kw; 平均功率: ≥1Kw
主线驻波: ≤1.08:1
耦合端驻波: 2.8:1
耦合输出: SMA-K
气密要求: 4000Pa(23000 米)

备注:

1. 所有外形尺寸单位 mm, 尺寸公差±2%
2. 可按照客户要求订制。

型号 DDTO 50-1500Watts



双定向耦合器是一种射频四端口器件，是微波测量中常用标准器件和反射计、射频网络分析仪等仪器的关键器件。可用于监测发射机的输出功率，输出频谱，测试发射机到天线端的反射功率，监测天馈系统的匹配情况，也可用于发射机的功率控制。与检波器，电平指示器配合，可作功率计使用。

DDTO 系列双定向耦合器输入功率 50-1500W；频率根据客户要求，最高可以达到 8GHz。具有结构紧凑，体积小，重量轻，主线传输损耗小，耦合度频响指标起伏小，功率容量大，性能稳定，可靠性高等特点。

型号 Model Number	频率范围 Frequency Range(GHz)	耦合度 Coupling Value(dB)	定向性 Directivity (dB)	主线驻波比 VSWR	插入损耗 Insertion Loss(dB)	平均功率 Average Power	外形尺寸 Dimensions (mm)	重量 Weight (Kg)	连接器形式 Connector Type
DDTO-1-30	0.5-1	30	≥20	≤1.2	≤0.3	500	288×108×26	2	N(F,F)
DDTO-1-40-K		40±0.8		≤1.2	≤0.3	400	250×78×28	1.47	N(F,F)
DDTO-1.4-40	0.5-1.4	40±1.4	≥18	≤1.2	≤0.3	400	245×116×28	1.25	N(F,F)
DDTO-1.6-40	1.667-1.683	40	≥18	≤1.12	≤0.3	50	160×125×35	1	N(F,F)
DDTO-2-30	1-2	30	≥20	≤1.2	≤0.3	500	188×108×26	1.5	N(F,F)
DDTO-2-40A	0.8-2.2	40±1.25	≥18	≤1.2	≤0.3	500	150×77×28	0.95	N(F,F)
DDTO-2-40C	1-2	40±1.2	≥20	≤1.2	≤0.3	400	150×77×28	0.95	N(F,F)
DDTO-2-40-23	1.2-1.6	40±0.75	≥18	≤1.3	≤0.4	1500	166×126×34	1.22	7/16(M,F)
DDTO-2-50-23	1.15-1.35	50±0.75	≥18	≤1.3	≤0.35	500	175×135×34	1.32	7/16(M,F)
DDTO-3-30	2-4	30	≥18	≤1.25	≤0.4	500	138×108×26	1	N(F,F)
DDTO-4-20	0.11-2	20	≥22	≤1.25	≤0.8	500	398×86×27	2	N(F,F)
DDTO-4-30	4-8	30±2	≥9	≤1.5	≤0.6	250	113×30.5×60	0.25	N(F,F)
AMF0912-10	0.96-1.215	40(Forward)	≥17	≤1.15	≤0.4	60	111×95×26	0.45	N(F,F)
		30(Reverse)							N(F,F)
DDT0-800/2200-20/20	0.8-2.2	20±1.0(Foward)	≥20	≤1.2	≤0.3	400	188×111×26	0.79	N(F,F)
		20±1.0(Reverse)							
DDT0-800/2200-40/30	0.8-2.2	40±1.2(Foward)	≥20	≤1.2	≤0.3	400	190×123×27	0.962	N(F,F)
		30±1.2(Reverse)							
DDT0-800/2200-50/30	0.8-2.2	50±1.3(Foward)	≥20	≤1.2	≤0.3	400	190×128×27	0.967	N(F,F)
		30±1.2(Reverse)							
DDTO-800/2500-30	0.8-2.5	30	≥20	≤1.30	≤0.4	200	182×90×27	0.765	N(F,F)
DDTO-3-40-14Z	2.7-3	40	≥20	≤1.20	≤0.5	500	111×125×27	0.58	N(F,F)

标称阻抗：50Ω

输入功率：50-1500W

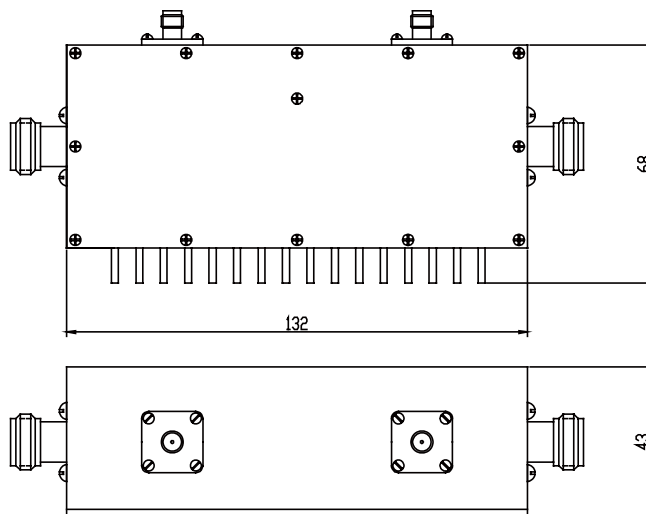
温度范围：运行：-10℃~+50℃；

未运行：-40℃~+70℃

备注：

1. 所有外形尺寸单位 mm，尺寸公差±2%
2. 若非特别说明,外形尺寸和技术指标对应 N 型连接器。
3. 可按照客户要求订制。

型号 **DDTO-1-40 100 Watts 0.001-1GHz**
DDTO-1-30B 100 Watts 0.001-500MHz



双向耦合器是一种射频四端口器件，是微波测量中常用标准器件和反射计、射频网络分析仪等仪器的关键器件。可用于监测发射机的输出功率，输出频谱，测试发射机到天线端的反射功率，监测天馈系统的匹配情况，也可用于发射机的功率控制。与检波器，电平指示器配合，可作功率计使用。

DDTO-1-40 双向耦合器输入功率 100W，频率 0.001-1GHz。具有结构紧凑，体积小，重量轻，主线传输损耗小，耦合度频响指标起伏小，功率容量大，性能稳定，可靠性高等特点。

机械性能	
连接器外壳	黄铜镀镍
阳内导体	黄铜镀金
阴内导体	铍青铜镀金
腔体	铝外壳
温度范围	运行：-10°C~+50°C； 未运行：-40°C~+70°C
外型尺寸	132×68×43mm(不包括接头)
重量	620g

RoHS: 符合

电气性能:

型号	频率范围 (GHz)	耦合度 (dB)	定向性 (dB)	主线驻波比	插入损耗 (dB)
DDTO-1-40	0.001-1	40±1.2	≥18	≤1.25	≤1
DDTO-1-30B	0.001-500	30±1.2	≥18	≤1.25	≤1

标称阻抗: 50Ω

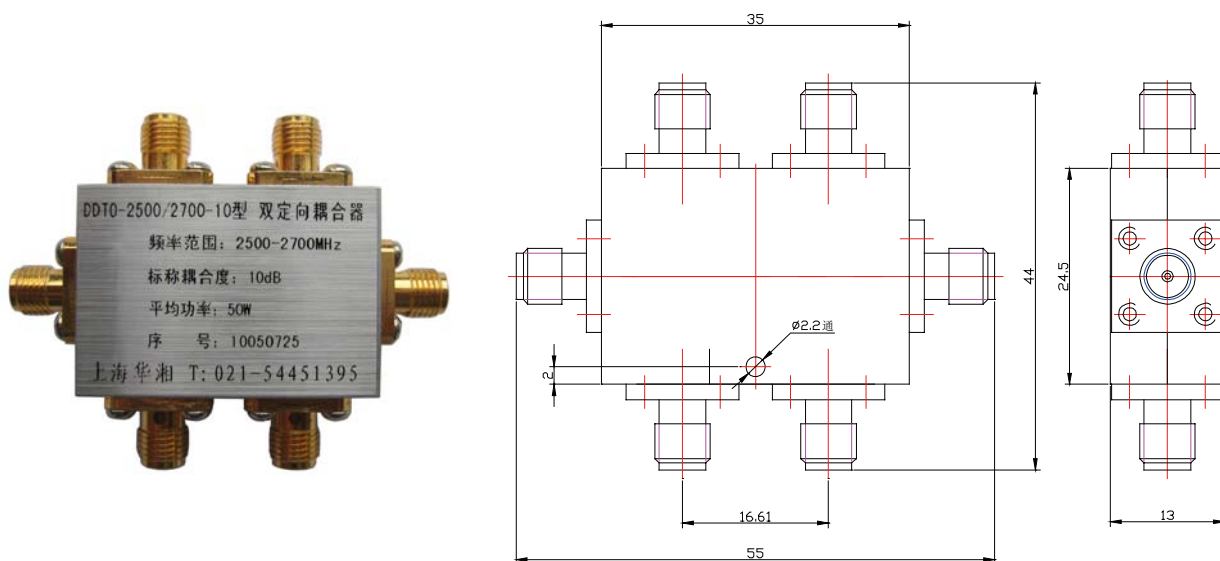
平均功率: 100W

连接器形式: 输入、输出端: N(F);
其它端口: SMA(F)

备注:

1. 所有外形尺寸单位 mm, 尺寸公差±2%
2. 若非特别说明,外形尺寸和技术指标对应 N 型连接器。
3. 可按照客户要求订制。

型号 DDTO-2500/2700-10 50 W 2.5-2.7GHz



双定向耦合器是一种射频六端口器件，是微波测量中常用的标准器件之一，是反射计、射频网络分析仪等仪器的关键器件。可用于监测发射机的输出功率、输出频谱，测试发射机到天线的反射功率，监测天馈系统的匹配情况，也可用于发射机的功率控制，与检波器、电平指示器配合，可作功率计使用。该器件串接于发射机和天线之间，可在不中断发射机正常工作的情况下，跟踪测试各项指标，特别适合于寻呼发射机、GSM 基站发射设备的指标监测调试。

机械性能	
连接器外壳	黄铜镀镍
阳内导体	黄铜镀金
阴内导体	镀青铜镀金
腔体	铝外壳
温度范围	运行：-10°C~+50°C； 未运行：-40°C~+70°C
外型尺寸	55×44×13mm
重量	52g

RoHS: 符合

电气性能:

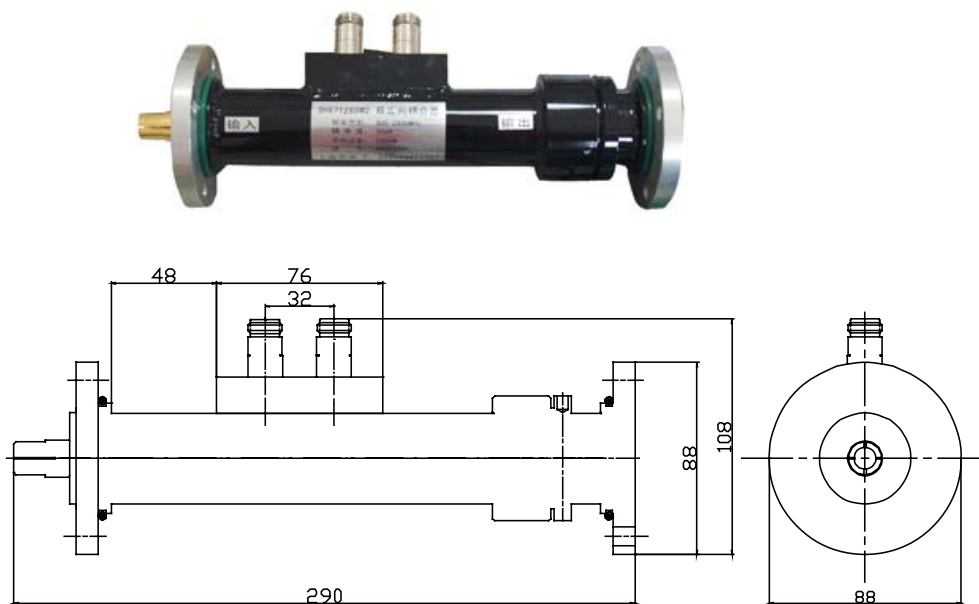
型号	频率范围 (GHz)	耦合度 (dB)	定向性 (dB)	主线驻波比	插入损耗(dB)
DDTO-2500/2700-10	2.5-2.7	10±0.5	≥18	≤1.20	≤1.4

标称阻抗: 50Ω
 平均功率: 50W
 连接器形式: N(F,F)

备注:

1. 所有外形尺寸单位 mm, 尺寸公差±2%
2. 可按照客户要求订制特。

型号 SHX7128SM2 800 Watts 0.8-2.5GHz



SHX7128SM2 是一种拥有大频率范围和高功率容量的双定向耦合器。能够将高功率放大器的信号耦合到功率探测计、频谱分析仪等测试仪器。双定向的设计使它能够在同时监测入射和反射功率，该指标在放大器的过载保护、场控制和负载保护等领域中的微波磁化系数的测量中起着重要作用。SHX7128SM2 双定向耦合器的插入损耗低，这保证了负载能够得到足够的功率。

机械性能	
波导材料	铝材镀银
阳内导体	黄铜镀金
阴内导体	铍青铜镀金
波导法兰	IF70 (J, K) 平法兰
温度范围	55°C - +85°C
外型尺寸	290×88×108mm(包括接头)
重量	1kg

RoHS: 符合

电气性能:

型号	频率范围(GHz)	耦合度(dB)	定向性(dB)	主线驻波比	插入损耗(dB)
SHX7128SM2	0.8-2.8	50±1	≥20	≤1.3	≤0.3

标称阻抗: 50Ω

功率容量: 800W

连接器形式: 输入、输出端: IF70 (J, K);

其它端口: SMA(F)

备注:

1. 所有外形尺寸单位 mm, 尺寸公差±2%
2. 若非特别说明,外形尺寸和技术指标对应 N 型连接器。
3. 可按照客户要求订制。

型号 SHX-ZJ 50-200 W 460-2200MHz



3dB 电桥能够沿传输线路某一确定方向上对传输功率连续取样，能将一个输入信号分为两个互为等幅且具有 90°相位差的信号。主要用于多信号合路，提高输出信号的利用率，广泛应用小灵通室内覆盖系统中对基站信号的合路。

SHX-ZJ 系列 3dB 电桥平均功率 200W；频率根据客户要求，最高可以达到 2170MHz。

机械性能	
连接器外壳	黄铜镀镍
阳内导体	黄铜镀金
阴内导体	镀青铜镀金
腔体	铝外壳
温度范围 R	运行：-10°C~+50°C； 未运行：-40°C~+70°C

RoHS: 符合

电气性能:

型号	频率范围 (MHz)	幅度平衡度 (dB)	相位平衡度 (°)	最小隔离度 (dB)	VSWR	插入损耗 (dB)	平均功率 (W)	连接器	外形尺寸 (mm)	重量 (Kg)
SHX-ZJ-0.8G	700-900	3±0.35	±3°	≥30	≤1.15	≤0.3	200	N	102×72×26	0.4
SHX-ZJ-0.9G	800-960	3±0.35	±3°	≥30	≤1.15	≤0.3	200	N	102×72×26	0.4
SHX-ZJ-1.3G	900-1300	3±0.35	±3°	≥30	≤1.15	≤0.3	200	N	91×72×26	0.335
SHX-ZJ-1.7G	1500-1700	3±0.3	±3°	≥20	≤1.20	≤0.4	100	N	73×71×26	0.29
SHX-ZJ-1.8G	1710-1880	3±0.35	±3°	≥30	≤1.15	≤0.3	200	N	73×71×26	0.3
SHX-ZJ-0.8/2.2	800-2200	3±0.3	±5°	≥20	≤1.25	≤0.3	200	N	106×52×26	0.45
SHX-ZJ-3G	1920-2170	3±0.3	±3°	≥30	≤1.15	≤0.3	200	N	73×71×26	0.3
SHX-ZJ-CDMA450-3dB	460-470	3±0.35	±3°	≥30	≤1.15	≤0.3	50	SMA	120×54×18	0.22

标称阻抗：50Ω

平均功率：50W,200W

带内波动：±0.2dB

备注:

1. 所有外形尺寸单位 mm，尺寸公差±2%
2. 可按照客户要求订制。

型号 SHX-ZJ-QR 3dB 电桥 200 Watts



3dB 电桥能够沿传输线路某一确定方向上对传输功率连续取样，能将一个输入信号分为两个互为等幅且具有 90°相位差的信号。主要用于多信号合路，提高输出信号的利用率，广泛应用小灵通室内覆盖系统中对基站信号的合路。

机械性能	
腔体	铝外壳
温度范围	运行：-10°C~+50°C; 未运行：-40°C~+70°C
重量	5g

RoHS: 符合

电气性能:

型号	频率范围 (GHz)	插入损耗 (dB)	最小隔离度 (dB)	驻波比	幅度平衡度 (dB)	相位平衡度 (°)	外型尺寸 (mm)
SHX-ZJ-QR-0.5	0.5-1	0.30	18	1.20	±0.5	±3°	34.3×12.7×6
SHX-ZJ-QR-1	1-2	0.30	18	1.25	±0.5	±3°	34.3×12.7×6
SHX-ZJ-QR-2	2-4	0.35	17	1.30	±0.5	±3°	34.3×12.7×6
							30.5×10.2×6
SHX-ZJ-QR-1.5	1.5-3	0.35	18	1.30	±0.5	±3°	34.3×12.7×6
							30.5×10.2×6
SHX-ZJ-QR-1.7	1.7-3.4	0.35	17	1.30	±0.5	±3°	34.3×12.7×6
							30.5×10.2×6
SHX-ZJ-QR-3.1	3.1-3.4	0.35	17	1.30	±0.3	±3°	34.3×12.7×6
							30.5×10.2×6
SHX-ZJ-QR-2.2	2.2-2.9	0.35	17	1.30	±0.3	±3°	34.3×12.7×6
							30.5×10.2×6
SHX-ZJ-QR-0.95	0.95-1.225	0.30	18	1.30	±0.3	±3°	34.3×12.7×6
SHX-ZJ-QR-1.2	1.2-1.4	0.30	20	1.30	±0.3	±3°	34.3×12.7×6

标称阻抗: 50Ω

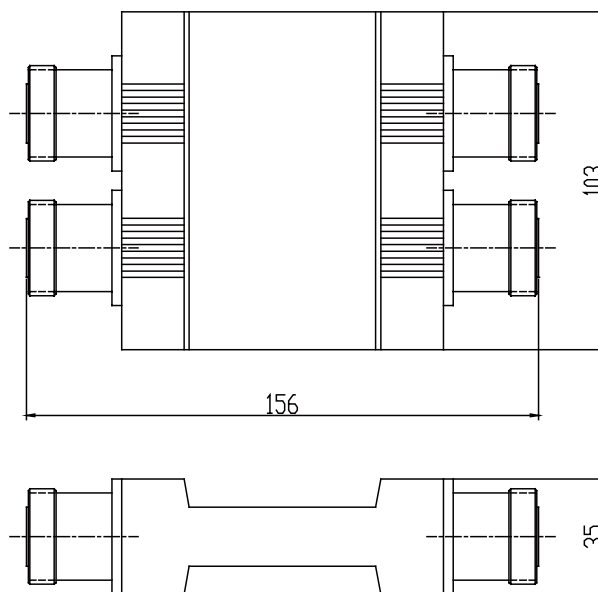
平均功率: 200W

连接器形式: 焊片

备注:

1. 所有外形尺寸单位 mm, 尺寸公差±2%
2. 可按客户要求订制。

型号 SHX-ZJ-2150 1200 W 2~2.15GHz



3dB 电桥能够沿传输线路某一确定方向上对传输功率连续取样，能将一个输入信号分为两个互为等幅且具有 90°相位差的信号。主要用于多信号合路，提高输出信号的利用率，广泛应用小灵通室内覆盖系统中对基站信号的合路。

SHX-ZJ-2150 3dB 电桥平均功率 1200W，频率范围 2000MHz-2150MHz。

机械性能	
连接器外壳	黄铜镀镍
阳内导体	黄铜镀金
阴内导体	镀青铜镀金
腔体	铝外壳
温度范围	运行：-10°C~+50°C； 未运行：-40°C~+70°C
外型尺寸	156×103×35mm
重量	0.99Kg

RoHS: 符合

电气性能:

型号	频率范围 (MHz)	幅度平衡度 (dB)	相位平衡度 (°)	最小隔离度 (dB)	最大驻波比	带内波动 (dB)	插入损耗 (dB)
SHX-ZJ-2150	2000-2150	3±0.35	±3°	≥20	≤1.25	±0.25	≤0.3

标称阻抗：50Ω

平均功率：≤1200W

连接器形式：7/16

备注:

1. 所有外形尺寸单位 mm，尺寸公差±2%
2. 可按照客户要求订制。