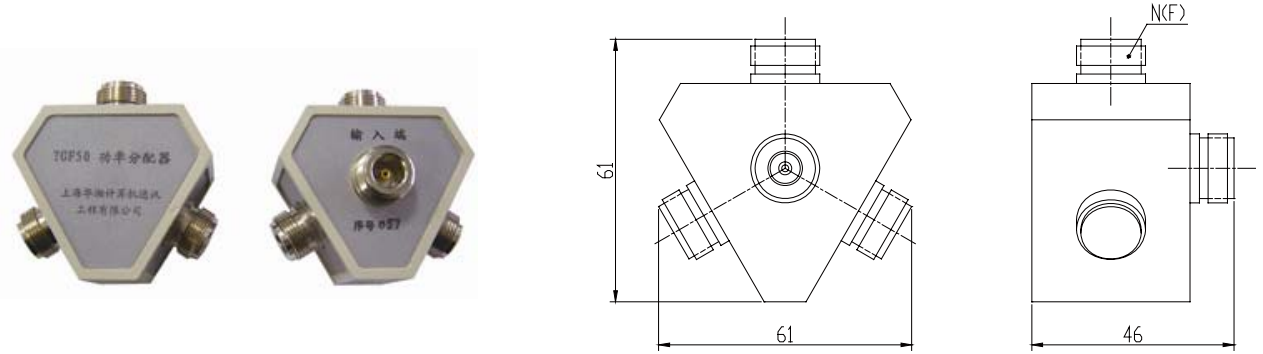


型号 TGF-50 DC-3GHz 50 Watts



功分器是将一路输入信号能量分成两路或多路输出相等或不相等能量的器件，也可反过来将多路信号能量合成一路输出，此时也可称为合路器。主要用于天线阵列，混频器和平衡放大器的馈送网络，完成功率的分配、合成、检测、信号的取样，信号源的隔离，扫频反射系数测量等。

TGF-50 型三路功分器将输入功率三等分后输出，用于传输测量。

机械性能:

连接器外壳	阴内导体	腔体	温度范围	外形尺寸	重量
黄铜镀镍	镀青铜镀金	铝外壳	运行:-10°C~+50°C 未运行:-40°C~+70°C	46×61×61mm	265g

RoHS: 符合

电气性能:

型号	频率范围(GHz)	标称插入损耗(dB)	等效源驻波比	输入端口驻波比	最大工作电平(dBm)
TGF3-50	DC-1.3	9.5+1/GHz	≤1.1	≤1.2	+20(0.1w)
	DC-3	9.5+1/GHz	≤1.15	≤1.6	

标称阻抗: 50Ω

平均功率: 50W

连接器形式: N (F)

备注:

1. 所有外形尺寸单位 mm, 尺寸公差±2%