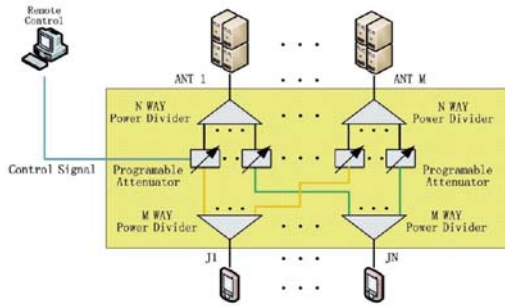


Model Name: M × N Microwave Test Subsystem



型号 Model Number	频率范围 Frequency Range(GHz)	衰减范围 Attenuation Range(dB)	衰减精度 Attenuation Accuracy	驻波比 VSWR	插入损耗 Insertion Loss(dB)	射频输入功率 RF Input Power(dBm)	切换速率 Switch Speed	连接器形式 Connector Type	外形尺寸 Dimension (mm)	重量 Weight (kg)
SHX-GKTS-SPS2/2-127-0.8/3-NK	0.8-3	0-127 in 1dB step	±0.5dB(<10dB) ±1.0dB(10~31dB) ±1.5dB(32~63dB) ±2.5%dB(64~127dB)	≤1.5	≤12	33	6ms	N(K)	483×388×88	5
SHX-GKTS-FS4×2-127-0.8/3-NK	0.8-3	0-127 in 1dB step	±0.5dB(<10dB) ±1.0dB(10~31dB) ±1.5dB(32~63dB) ±2.5%Db(64~127dB)	≤1.5	≤16	33	6ms	N(K)	483×88×540	12
SHX-GKTS-HFS4×2-110-0.8/3-NK	0.8-3	0-110 in 1dB step	±0.5dB(<10dB) ±1.0dB(10~31dB) ±1.5dB(32~63dB) ±2.5%dB(64~110dB)	≤1.5	≤22	33	2μs	N(K)	482.6×448×132.5	9
SHX-GKTS-FS4×4-127-0.8/3-NK	0.8-3	0-127 in 1dB step	±0.5dB(<10dB) ±1.0dB(10~31dB) ±1.5dB(32~63dB) ±2.5%dB(64~127dB)	≤1.5	≤20	33	6ms	N(K)	483×133×592	15
SHX-GKTS-HFS4×4-110-0.8/3-NK	0.8-3	0-110 in 1dB step	±0.5dB(<10dB) ±1.0dB(10~31dB) ±1.5dB(32~63dB) ±2.5%dB(64~110dB)	≤1.5	≤25	33	2μs	N(K)	483×133×592	12
SHX-GKTS-HFS6*8-90-0.7/3.5-NK	0.7-3.5	0-90 in 1dB step	±0.5dB(<10dB) ±1.0dB(10~31dB) ±1.5dB(32~63dB) ±3%dB(64~90dB)	≤1.5	≤28	33	2μs	N(K)	483×565×532	22
SHX-GKTS-FS8*2-127-0.8/2.5-NK	0.8-2.5	0-127in 1dB step	±0.5dB(<10dB) ±1.0dB(10~31dB) ±1.5dB(32~63dB) ±2.5%dB(64~127dB)	≤1.5	≤20	33	6ms	N(K)	594×483×177	14.5
SHX-GKTS-HFS8*2-110-0.8/2.5-NK	0.8-2.5	0-110 in 1dB step	±0.5dB(<10dB) ±1.0dB(10~31dB) ±1.5dB(32~63dB) ±2.5%dB(64~110dB)	≤1.5	≤24	33	2μs	N(K)	594×483×177	14.5
SHX-GKTS-HFS8*4-63-0.8/3-NK	0.8-3	0-63 in 0.5dB step	±0.5dB(<10dB) ±0.8dB(10~31dB) ±1.5dB(32~63dB)	≤1.5	≤22	33	2μs	N(K)	482.6×427×177	20
SHX-GKTS-HFS8×8-110-0.7/3-NK-L	0.7-3	0-100 in 0.5dB step	±0.5dB(<10dB) ±1.0dB(10~31dB) ±1.5dB(32~63dB) ±2.5%dB(64~110dB)	≤1.6	≤34	33	10μs	N(K)	483×580×177	22
SHX-GKTS-FS16*2-127-0.8/3-NK	0.8-3	0-127 in 1dB step	±0.5dB(<10dB) ±1.0dB(10~31dB) ±1.5dB(32~63dB) ±3.0%dB(64~127dB)	≤1.5	≤22	33	6ms	N(K)	483×310×592.5	22
SHX-GKTS-HFS16*2-110-0.8/3-NK	0.8-3	0-110 in 1dB step	±0.5dB(<10dB) ±1.0dB(10~31dB) ±1.5dB(32~63dB) ±3.0%dB(64~110dB)	≤1.5	≤28	33	2μs	N(K)	483×310×592.5	20